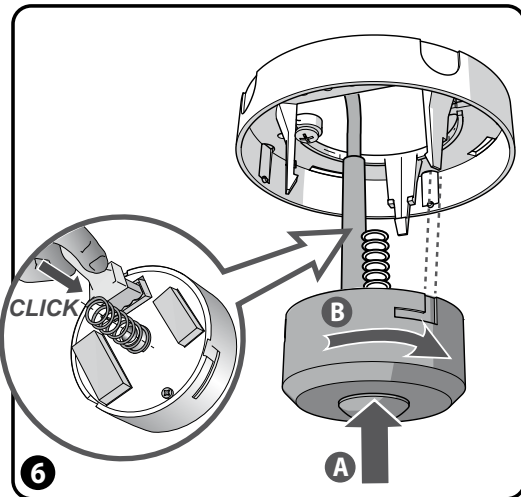
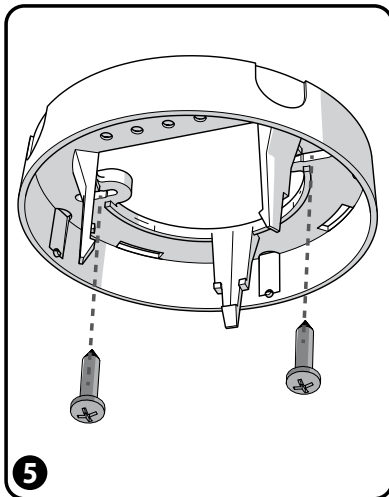
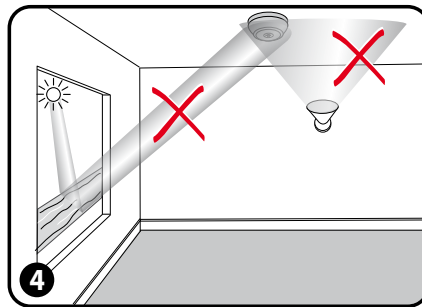
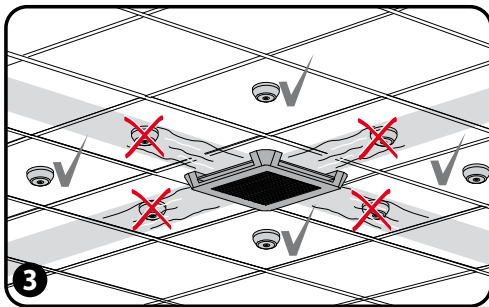
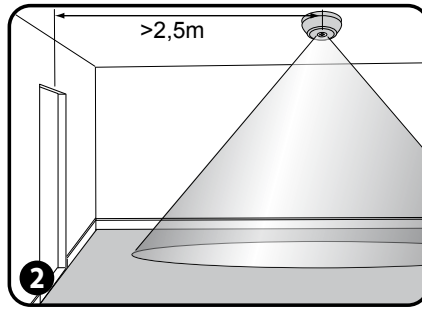
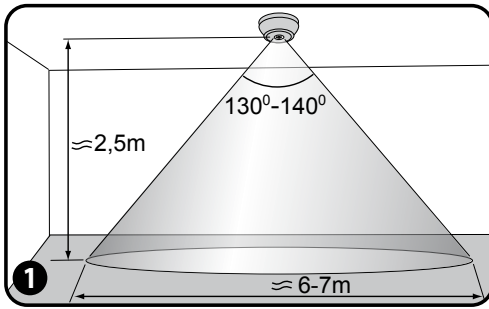
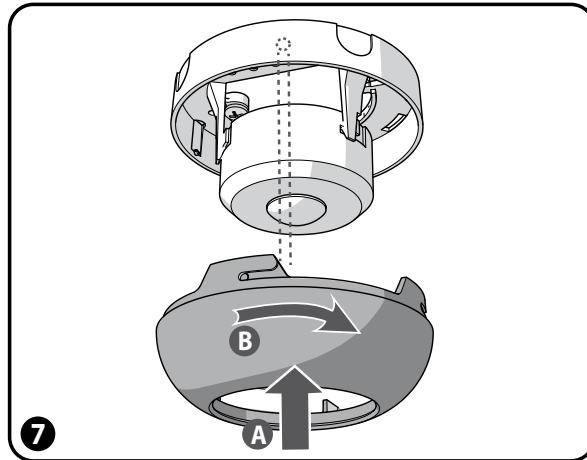


INSTALLATIE- EN GEBRUIKERSHANDLEIDING MDO-O



INSTELLEN

Inschakelmethode
Standaard schakelt de **MDO-O** in wanneer er beweging wordt gedetecteerd. Daarna wordt m.b.v. bewegings- en geluidsdetectie het moment bepaald waarop deze weer uitgeschakeld moet worden.



INLEIDING

De **MDO-O** is een intelligente aanwezigheidschakelaar, bedoeld om verlichting te schakelen. Voor het detecteren van aanwezigheid wordt gebruik gemaakt van een pyro-electric infraroodsensor [PIR] en microfoon.



Wanneer de **MDO-O** is uitgeschakeld, zal deze bij de eerste de beste bewegingsdetectie de verlichting inschakelen. Daarna wordt ook de geluidsdetectie actief. Samen bepalen ze of er nog aanwezigheid in het vertrek is. Omdat het niet de bedoeling is dat de **MDO-O** na het niet meer waarnemen van aanwezigheid direct uitschakelt, wordt er gebruik gemaakt van een z.g. uitschakelvertraging. Zowel de bewegings- als de geluidsdetectie heeft een eigen timer, welke steeds bij een overeenkomende detectie gereset wordt. Wanneer één van deze timers afloopt, wordt de verlichting uitgeschakeld. De **MDO-O** beschikt over een schemerschakelaar waarmee het mogelijk is om de verlichting niet te laten inschakelen als de hoeveelheid daglicht boven een bepaalde waarde ligt.

PLAATSBEPALING

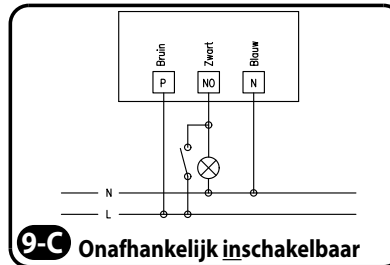
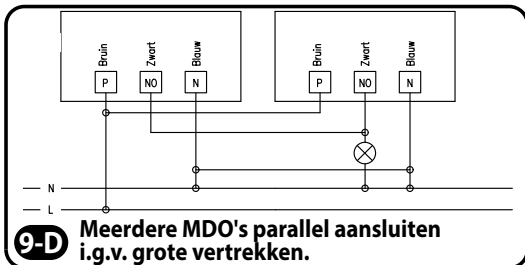
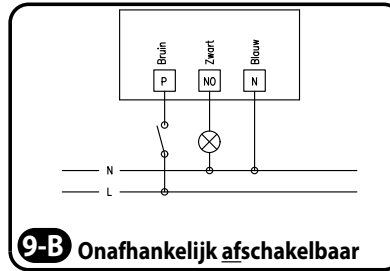
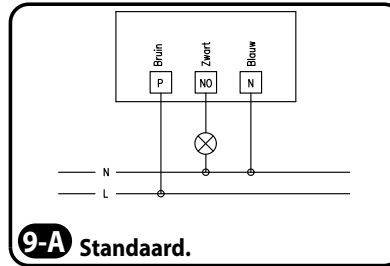
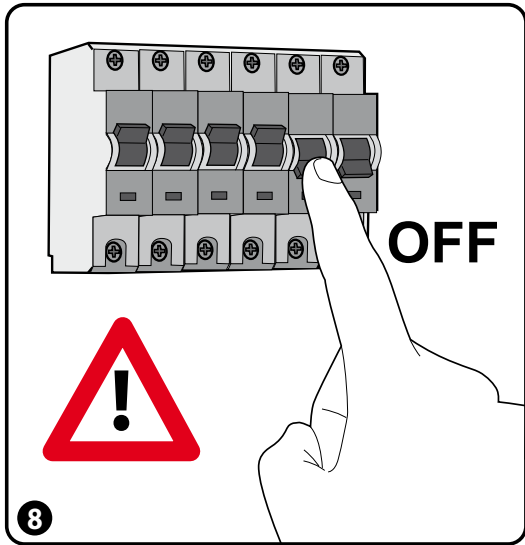
De **MDO** is geschikt voor plafondbmontage en verkrijgbaar in zowel inbouw [**MDO-I**] als opbouw [**MDO-O**] uitvoering. Voor beide geldt dat de detectiehoek van de bewegingssensor rondom 130°-140° is. Dit komt overeen met een diameter van 6 - 7 meter bij een plafonddoogte van 2,5 meter. De optimale montagehoogte is 2,5 - 3 meter. Een grotere hoogte resulteert in een lagere gevoeligheid van de bewegingsdetectie. **Let op!** Aan de rand van het detectiebereik is de gevoeligheid van de bewegingssensor altijd minder.  Voor een optimale werking dient de **MDO-O** in het middelpunt van de ruimte geplaatst te worden. De volgende factoren beïnvloeden de werking negatief:

- 1 De directe luchtstroom van bijvoorbeeld heteluchtverwarming of airconditioning.
 - 1 Direct invallende straling [lampen, weerkaatst zonlicht [door bijvoorbeeld water].
- Houd verder voor de horizontale afstand van **MDO-I** tot toegang van het vertrek minimaal 2,5 m aan.

MONTAGE PLAFOND

Draai de sensorunit uit de houder. Schroef de houder aan het plafond. Controleer of de aansluitconnector goed is gemonteerd [geeft 'click' bij aandrukken] en plaats de detector in de houder. Draai deze rechtsonder totdat de bajonetsluiting goed sluit. Monteer de deksel op de houder. Draai deze rechtsonder totdat de bajonetsluiting goed sluit.

Blz. 1



Ga voor meer informatie over Veko Lightsystems, productinformatie en downloads naar www.veko.nl

AANSLUITEN

Vóór montage de netspanning afschakelen!
 Standaardaansluiting: Sluit de fase [L] op de bruine draad, de schakeldraad [S] op de zwarte en de nul [N] op de blauwe draad aan.
 In afbeelding B en C geldt dat de aansluitvolg-
 orde dezelfde is als in afbeelding A.

Wanneer de spanning op de **MDO-O** wordt in-
 geschakeld, dan wordt de verlichting als gevolg
 daarvan altijd ingeschakeld.

Variant B niet toepassen wanneer er
 verlichting met een inductief karakter
 wordt geschakeld [zoals conventionele
 voorschakelapparatuur].

Gebruik geen 'koude-start' voorschakelappara-
 tuur als de **MDO-O** meer dan 2 keer per etmaal
 de verlichting zal schakelen.

VEILIGHEID

Vóór montage van de **MDO-O** dient de net-
 spanning te worden afgeschakeld.

Werkzaamheden aan het 230V-net mogen
 alleen door erkend elektrotechnisch vak-
 personeel worden uitgevoerd.

Alle installatievoorschriften dienen in acht te
 worden genomen.

Raadpleeg bij twijfel de technische dienst van
 VEKO lightsystems.

Houd bij de aansluiting van de bedrading de
 juiste kleuren in acht.

Houd alle technische specificaties van de
 apparatuur in acht.

Gebruik geen 'koude-start' voorschakelap-
 paratuur als de **MDO-O** meer dan 2 keer per
 etmaal de verlichting zal schakelen.

De **MDO-O** is niet gecertificeerd voor alarm-
 doeleinden.

Voor vragen over montage mail
montage@veko.nl of bel 0224273235.

TECH. GEGEVENS

Nominale spanning: **230 V ~ ± 10%, 50 Hz**
 Maximale nominale stroom: **6 A bij cos φ = 1**
[2 A bij cos φ = 0,4]

Eigen verbruik [af-/ingeschakeld]: **< 1 W / < 4 W**
 PIR detectiehoek: **Rondom 130° - 140°**

Uitschakeltijd vertragingen:
10 sec. - 45 min.[beweging]
2 min. - 12 min.[geluid]

Omgevingstemperatuur: **0-40 °C**
 Beschermingsklasse: **IP20**

Fabrieksinstelling: **15 min.[beweging]**
6 min.[geluid]

Wijzingen in uitvoering voorbehouden.



Blz. 2